

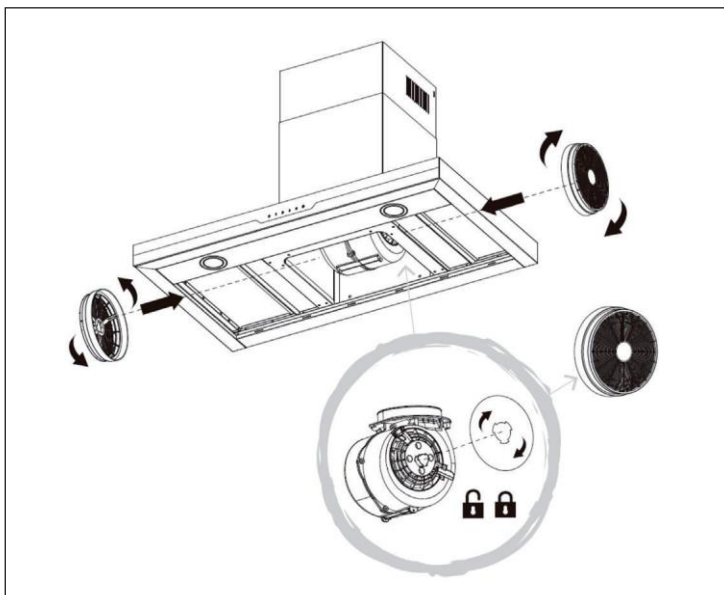
KLARSTEIN NIEI  
TEIN NIEI  
KLARSTEIN NIEI  
TEIN NIEI  
KLARSTEIN NIEI  
TEIN NIEI  
KLARSTEIN NIEI

# KLARSTEIN

Pokyny pre inštaláciu filtra

Pokyny pro instalaci filtru

## INŠTALÁCIA FILTRA S AKTÍVNYM UHLÍM



Poznámka: Nezabudnite, že digestor je iba príkladom a nemusí nevyhnutne zodpovedať vášmu konkrétnemu modelu. Systém je rovnaký pre všetky filtre s aktívnym uhlím, na ktoré sa vzťahuje táto príručka.

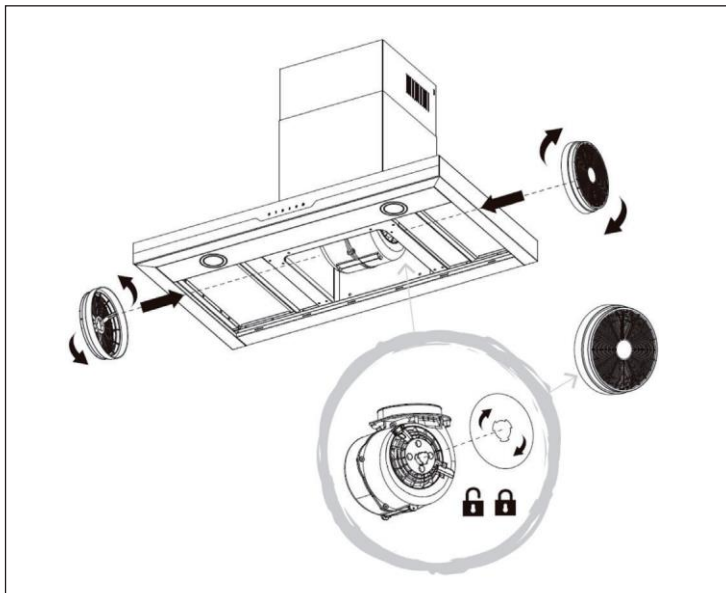
1. Odstráňte vnútro odsávača pár odstránením tukových filtrov. Sú umiestnené na spodnej strane krytu (pozri obrázok vyššie).
2. Vo vnútri krytu uvidíte motor. Tento má prívod vzduchu z ľavej a pravej strany.
3. Filtre s aktívnym uhlím umiestnite jeden po druhom na vstupe vzduchu a zaistíte ich otáčaním v smere hodinových ručičiek. Filter sa počuteľne zasunie a vysunie.
4. Zatvorte vnútro odsávača opätovným vložením tukových filtrov.

Odsávací kryt je teraz prevedený do recirkulačného režimu. Neexistuje žiadny špeciálny režim alebo prepínač, ktorý musí byť aktivovaný.

Ako často by som mal meniť filtre?

Výmena filtrov závisí od frekvencie používania odsávača pár. Všeobecne by sa mali meniť každé 3 mesiace, ak sa používajú pravidelne.

## INSTALACE FILTRU S AKTIVNÍM UHLÍM



**Poznámka:** Nezapomeňte, že digestoř je pouze příkladem a nemusí nutně odpovídat vašemu konkrétnímu modelu. Systém je stejný pro všechny filtry s aktivním uhlím, na které se vztahuje tato příručka.

1. Odstraňte vnitřek odsavače odstraněním tukových filtrů. Jsou umístěny na spodní straně krytu (viz obrázek výše).
2. Uvnitř krytu uvidíte motor. Tento má přívod vzduchu z levé a pravé strany.
3. Filtry s aktivním uhlím umístěte jeden po druhém na vstupu vzduchu a zajistěte je otáčením ve směru hodinových ručiček. Filtr se slyšitelně zasune a vysune.
4. Zavřete vnitřek odsavače opětovným vložením tukových filtrů.

Odsávací kryt je nyní převeden do recirkulačního režimu. Neexistuje žádný speciální režim nebo přepínač, který musí být aktivován.

Jak často bych měl měnit filtry?

Výměna filtrů závisí na četnosti používání odsavače par. Obecně by měly měnit každé 3 měsíce, pokud se používají pravidelně.

KLARSTEIN NIETSRVK

SRSRJK KLARSTEIN NIE

KLARSTEIN NIETSRJK

SRSRJK KLARSTEIN NIE

KLARSTEIN NIETSRJK

SRSRJK KLARSTEIN NIE

KLARSTEIN NIETSRJK